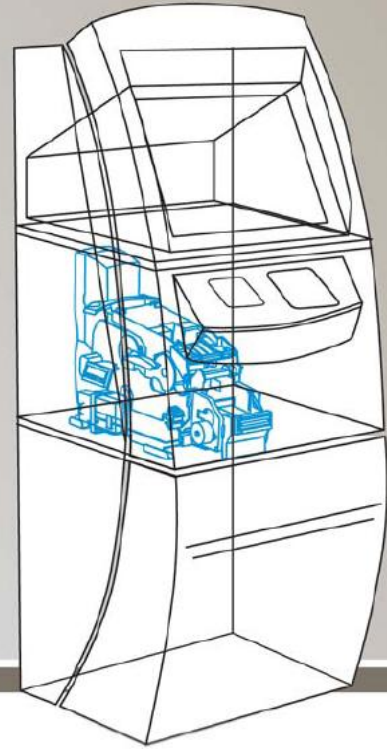


# Datacard® SP55k Kiosk Card Printer



SP55K 키오스크 카드 프린터는 탁월한 신뢰성 및 고품질 카드 인쇄로 키오스크 통합기의 요구사항 및 고객의 가장 혁신적인 키오스크 솔루션과 원활하게 통합되는 기능을 제공합니다.

믿을 수 있는 고품질 카드 인쇄

키오스크를 위한 통합 전용으로 개발된 데이터카드 SP55K 키오스크 카드 프린터는 다양한 현장의 셀프서비스 키오스크에 맞춘 증명된 신뢰성, 용이한 작동 및 3개의 유연한 구성을 제공합니다. SP55K 키오스크 카드 프린터는 실질적으로 모든 시장 활용을 위한 고품질 및 원색 카드 인쇄로 고객을 감동시킬 뿐만 아니라 낮은 유지관리 비용 및 탁월한 사용의 용이성으로 사용자의 솔루션 판매를 돕습니다.

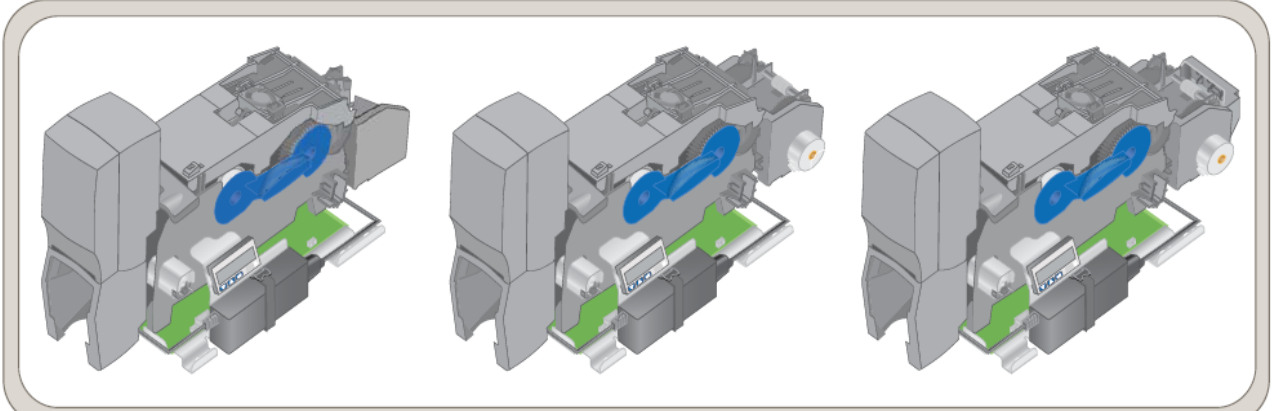
키오스크와의 용이한 통합

- 여러 키오스크에 쉽게 조정될 수 있는 유연한 Parameter 및 프린터 커버가 없는 설계를 활용할 수 있습니다.
- 여러 장소에 배포될 키오스크를 위해, 시장 수요에 맞는 비용 효율적인 이 프린터를 선택하십시오.
- 고품질 카드 인쇄의 검증된 전문가인 데이터카드 그룹의 전문성과 경험을 활용할 수 있습니다.
- 키오스크 카드 발급에 맞춤형된 견고한 프린터로 서비스 요구를 최소화할 수 있다.
- 비용 효율을 극대화하고 새로운 시장에 집중하기 위한 새로운 키오스크 컨셉을 사용하십시오.

**Datacard**Group

SECURE ID AND CARD PERSONALIZATION SOLUTIONS

## CHOOSE THE RIGHT DESIGN FOR YOUR KIOSK



<p><b>Simplex Card Issuance</b> Features hopper end input and output for one-sided, full-color card printing.</p>	<p><b>Duplex Card Issuance</b> Provides hopper end input and output and two-sided, full-color card printing.</p>	<p><b>Duplex ATM-Style Card Issuance</b> Offers two-sided, full-color card printing for kiosks that require hopper end input and duplex-side output.</p>
---	--	--

*All three configurations feature a separate card reject area to help increase security and maintain quality control.*

### 원활한 통합을 위한 유연한 설계

업계 선두에 있는 다른 Datacard 제품 포트폴리오의 카드 프린터들처럼, SP55K 키오스크 카드 프린터는 동급 최고의 기능들을 제공함으로써 넓고 다양한 혁신적인 키오스크 디자인을 구현하고자하는 키오스크 통합자를 위한 타당한 선택입니다.

더 중요한 것은, SP55K 키오스크 카드 프린터가 다른 데이터카드의 카드 프린터와 동일하게, 탁월한 신뢰성 및 용이한 정비성을 제공한다는 것입니다. 그 결과로 통합자들은 원활한 운영과 매우 낮은 유지 관리 비용/조건을 기대할 수 있습니다.

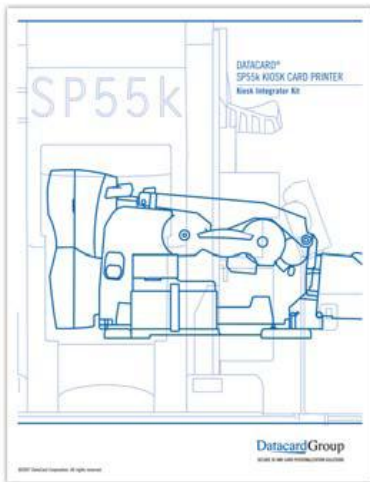
### 고객 시장을 위한 Application

- 소매: 상품권, 멤버십, 고객 (포인트 적립) 카드, 선불 카드, 사진 카드 및 기부 제휴 카드
- 기업: 임시 직원 ID, 방문자 ID 카드
- 서비스업/카지노: 고객 (포인트 적립) 카드 및 참가자 카드
- 정부/지방자치제: 선불 주차, 도서관, 공공 보조카드
- 교통: 선불 대중 교통 카드, 항공 보딩 패스
- 의료: 환자 정보 및 방문자 ID 카드
- 교육: 학생 ID 카드, 다목적 선불 카드
- 금융: 은행/ATM 카드, 체크 및 직불 카드



## VERSATILE CONFIGURATIONS FOR YOUR KIOSK

Configuration	Simplex card issuance	Duplex card issuance	Duplex ATM-style card issuance
<b>Card input capacity</b>	<ul style="list-style-type: none"> <li>• 100-card hopper</li> <li>• 200-card hopper</li> </ul>	<ul style="list-style-type: none"> <li>• 100-card hopper</li> <li>• 200-card hopper</li> </ul>	<ul style="list-style-type: none"> <li>• 100-card hopper</li> <li>• 200-card hopper</li> </ul>
<b>Card output locations</b>	<b>Hopper end</b> <ul style="list-style-type: none"> <li>• 40-card tray</li> <li>• Output slide</li> </ul>	<b>Hopper end</b> <ul style="list-style-type: none"> <li>• 40-card tray</li> <li>• Output slide</li> </ul>	<b>Duplex end with ATM-style bezel</b> (Holds card and retracts if not removed)
	<b>Duplex end</b> (Cards eject through duplex-end housing)	<b>Duplex end</b> (Cards eject through duplex-end at the angle set via LCD)	N/A
<b>Card reject locations</b>	<b>Duplex end</b> (up to 30-card capacity)	<b>Duplex end</b> (Cards eject through duplex-end at the angle set via LCD)	<b>Hopper end</b> <ul style="list-style-type: none"> <li>• 40-card tray</li> <li>• Output slide</li> </ul>
	<b>Hopper end</b> <ul style="list-style-type: none"> <li>• 40-card tray</li> <li>• Output slide</li> </ul>	<b>Hopper end</b> <ul style="list-style-type: none"> <li>• 40-card tray</li> <li>• Output slide</li> </ul>	N/A
<b>Ribbon image capacity (most popular items)</b>	1500 monochrome images 250/500 color images	1500 monochrome images 250/500 color images	1500 monochrome images 250/500 color images



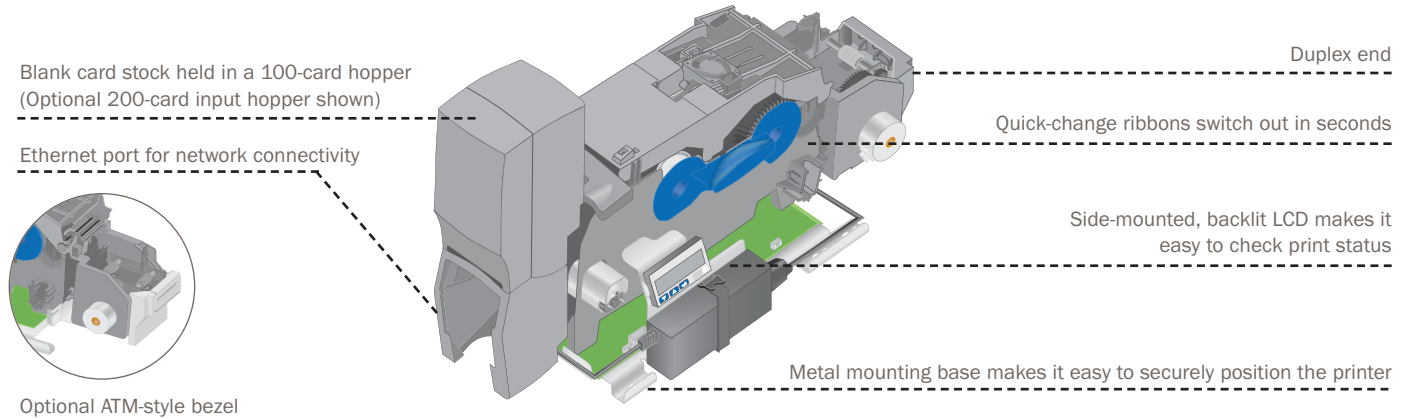
### 키오스크 통합자 세트

사용자의 활용에 맞는 구성 선택을 돕기 위해, 데이터카드 그룹은 상세한 키오스크 통합자 키트를 제공합니다. 이 키트는 간격 구역, 장착 수치 및 기타 설계 고려사항을 위한 상세한 사양을 제공합니다. 또한 각 구성의 3차원 모형을 제공하여 사용자의 설계와 가장 잘 통합되는 것이 어떤 것인지 결정할 수 있게 합니다. 통합자 세트를 요청하려면 담당 데이터카드 그룹 영업직원에게 연락하거나 [www.datacard.com](http://www.datacard.com)에서 가까운 영업소를 찾아 연락하세요.

### 고품질, 신속한 교환이 가능한 소모품

데이터카드 SP55K 키오스크 카드 프린터는 지능형 소모품 기술의 데이터카드 인증 소모품을 활용합니다. 이 시스템 최적화 소모품은 리본 보호를 최대화하고 생산량을 증가시키기 위한 특허받은 RFID 기술을 포함하고 있습니다. 프린터는 소모품이 장착되면 이들을 인지하고 인쇄 품질을 최적화하기 위해 자동으로 이에 맞게 적절히 설정을 조절합니다. 이들 소모품과 함께 SP55K 키오스크 카드 프린터는 소모품 사용을 모니터링하고 리본이 모자라며 운영자에게 통지합니다. 궁극적으로 이러한 사양은 카드당 비용을 절감하고 운영자의 개입을 최소화 할 수 있습니다.

# Datacard® SP55k Kiosk Card Printer



The Datacard® SP55k kiosk card printer gives kiosk integrators a reliable, easy-to-maintain option for a wide variety of kiosk applications.

## Standard features

### Edge-to-edge printing

Continuous-tone for full-color or black-and-white photos

Alphanumeric text, logos and digitized signatures

Variety of bar codes and background patterns

Automatic printer settings and offsets, automatic ribbon identification, validation and low ribbon warning

Full-color print speed of approximately 22-23 seconds per card (one-sided printing, YMCKT ribbon); approximately 30-32 seconds per card (two-sided printing, YMCKT-K ribbon); or approximately 35-36 seconds per card (two-sided printing, YMCKT-KT ribbon)

Monochrome print speed (K ribbon) of approximately 6-8 seconds per card (one-sided printing); or approximately 15-17 seconds per card (two-sided printing) (Note: print speeds can vary depending on card design, encoding functions, performance and printer configuration)

Metal mounting base

Configurable card output locations

Configurable duplex-end card output angle (Duplex card issuance configuration)

100-card input hopper (0.03 in./0.76 mm)

40-card output hopper (0.03 in./0.76 mm)

Card reject tray

Backlit LCD panel

Printer pooling

Connectivity:

Bi-directional USB and Ethernet 10/100 Base-T bi-directional networking

Printer driver features user-adjustable image and color controls, stand-alone driver diagnostics, image and test card previewing, online user help and supply usage tab

Audible and visual message prompts on printer and PC

Card audit counters

Automatic card feed

Hot swappable printer feature (for changing out printer without reinstalling driver)

Operator-replaceable printhead

Continuous cleaning roller

Easy access components, including quick-change ribbon cartridges

Highly accessible card path

24-month printer and printhead warranty

## Options

One- or two-sided printing

ISO magnetic stripe encoding (IAT or NTT; dual high-and low-coercivity; tracks 1, 2 and 3 for IAT; 1 track for NTT; user-selectable tracks for IAT)

Smart card options include contact and contactless all-in-one reader; contact station; Contacted PC USB-SL smart card reader; Prox by HID; and iCLASS® by HID (read-write and read only)

Input hopper empty alert (customizable with printer driver SDK)

200-card input hopper

Card output slide

ATM-style card issuing bezel (Duplex configuration)

Integrator kit with technical documentation and drawings

## Specifications

Dimensions:

Simplex and duplex card issuance configurations:  
L 20.15 in. x W 8.54 in. x H 9.81 in. to H 12.21 in.  
(51.18 cm x 21.69 cm x 24.92 cm to 31.01 cm)

Duplex ATM-style card issuance configurations:  
L 21.15 in. x W 8.54 in. x H 9.81 in. to H 12.21 in.  
(53.72 cm x 21.69 cm x 24.92 cm to 31.01 cm)

Weight: less than 10 lbs. (4.5 kg) without supplies

Print resolution of 300 dots per inch, 256 shades

Electrical requirements of 100/240V, 50/60 Hz

Accepts ISO ID-1/CR-80 size cards measuring 3.370 in. x 2.125 in. (85.6 mm x 53.98 mm); accepts glossy-surfaced PVC cards; other core materials with PVC overlaminates are optional

Accepts card thickness from 0.010 to 0.050 in. (0.25 mm to 1.27 mm)

Operates in temperatures from 60° to 95° F (15° to 35° C) and non-condensing humidity from 20% to 80%

Operating system support:

Microsoft® Windows Vista®, Windows® XP, Windows® 2003 Server, Windows® 2008 Server, supported on printer driver version 4.0

Windows® 2000 supported by printer driver version 2.0

Datacard® Open Platform printer driver for non-Windows platforms

Agency approvals: UL, cUL, CE, Ctick, FCC, RoHS

## Datacard® Certified Supplies featuring Intelligent Supplies Technology™

Datacard Group sales channels are your exclusive source for Datacard® Certified Supplies. Datacard® SP55k kiosk card printers require the use of Datacard Certified Supplies in order to print properly.

## DatacardGroup

11111 Bren Road West  
Minnetonka, MN 55343-9015  
+1 952 933 1223  
+1 952 931 0418 FAX  
www.datacard.com